



588128 (MA1ACAJ000)

Base abierta higiénica, H2,
un lado 1000mm

Características técnicas

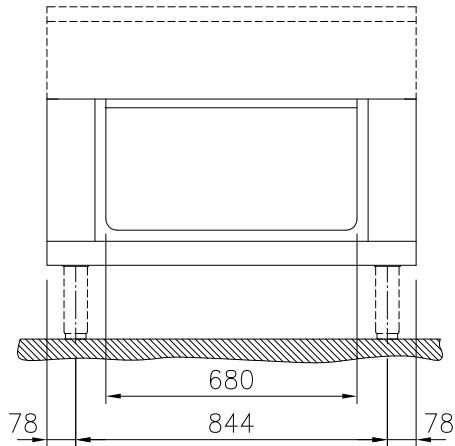
- El compartimento de la base abierta es ideal para el almacenamiento de cacerolas, sartenes, bandejas, etc.
- Fácil acceso a los componentes principales desde la parte frontal
- [NOT TRANSLATED]

Construcción

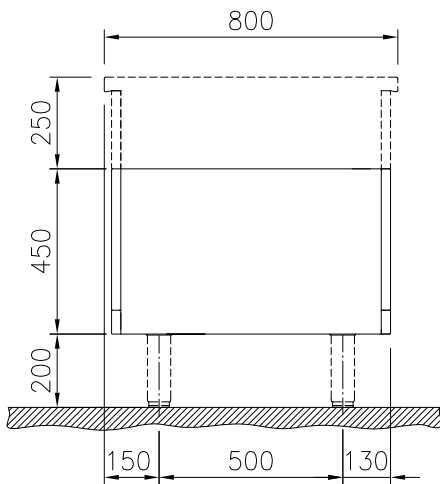
- Diseño higiénico del compartimento de la base abierta con grandes ángulos redondeados.
- Resistencia al agua IPX5.
- Top de 2 mm en 1.4301 (AISI 304).
- Fabricación de la superficie completamente lisa con mínimas áreas escondidas para facilitar las tareas de limpieza
- Bastidor interno de acero inoxidable de gran robustez.

Aprobación: _____

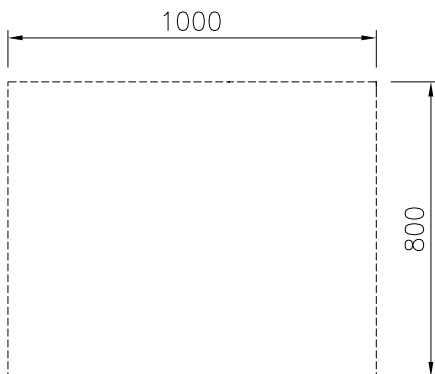
Alzado



Lateral



Planta


Info

Dimensiones externas, ancho	
588128 (MA1ACAJ000)	1000 mm
Dimensiones externas, fondo	800 mm
Dimensiones externas, alto	450 mm
Dimensiones de la cavidad de almacenamiento (ancho):	680 mm
Dimensiones de la cavidad de almacenamiento (alto):	330 mm
Dimensiones de la cavidad del armario (fondo):	740 mm
Peso neto	22 kg

accesorios opcionales

- Panel lateral estético en acero inoxidable (12mm), 800x700mm, instalación monobloque PNC 912509
- Zócalo frontal en acero inoxidable, 1000mm PNC 912636
- Zócalos izquierdo y derecho en acero inoxidable, instalación monobloque, 800mm PNC 912655
- Zócalos izquierdo y derecho en acero inoxidable, instalación contra pared, 800mm PNC 912658
- Zócalos izquierdo y derecho en acero inoxidable, instalación adosada, 1600mm PNC 912661
- Zócalo en acero inoxidable, 1000mm, instalación a pared PNC 912846
- Zócalo en acero inoxidable, 1000mm, instalación monobloque PNC 912865
- Panel lateral de cierre estético en acero inoxidable (12 mm), 800x700mm, instalación con alzatina, izquierdo PNC 913093
- Panel lateral de cierre estético en acero inoxidable (12 mm), 800x700mm, instalación con alzatina, derecho PNC 913097
- Panel trasero 1000x450mm, para bases operativas desde un lado PNC 913169
- Panel lateral izquierdo de cierre estético en acero inoxidable (12 mm), para instalación adosada sin alzatina, H=700mm PNC 913214
- Panel lateral derecho de cierre estético en acero inoxidable (12 mm), para instalación adosada, H=700mm PNC 913215
- Estante perforado para armarios calientes y bases armario (para TL 80-85-90 con mandos a un lado y TL80 con mandos a ambos lados) PNC 913235
- Panel lateral reforzado sólo para combinar con estante lateral, instalaciones monobloque PNC 913258
- Panel lateral reforzado sólo para combinar con estante lateral, instalaciones a pared, izquierdo PNC 913263
- Panel lateral reforzado sólo para combinar con estante lateral, instalaciones a pared, derecho PNC 913265
- Panel lateral reforzado sólo para combinar con estante lateral, instalaciones adosadas, izquierdo PNC 913271
- Panel lateral reforzado sólo para combinar con estante lateral, instalaciones adosadas, derecho PNC 913272
- - NOT TRANSLATED - PNC 913283